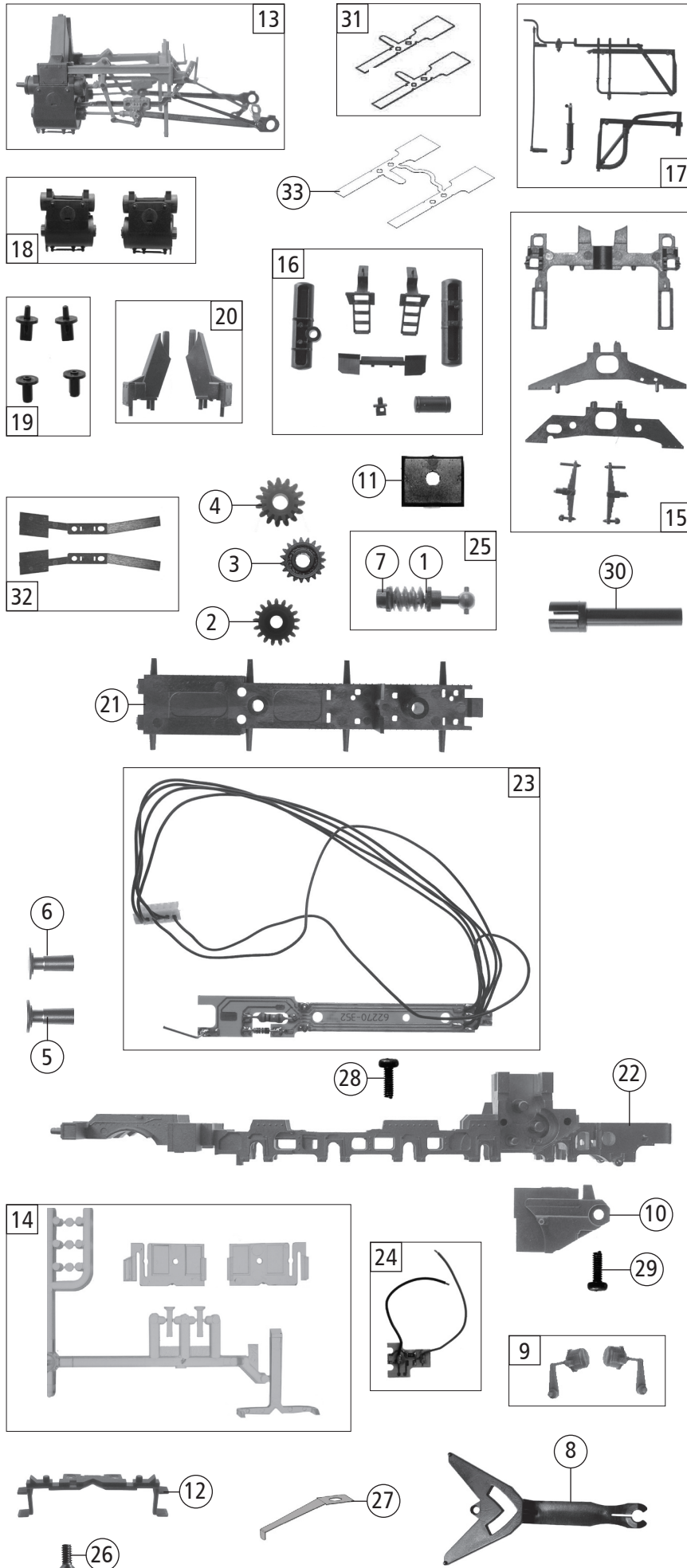
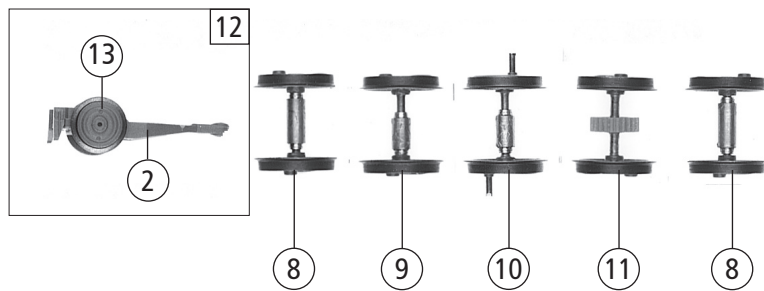


Pos. Nr. Pos.no.	Beschreibung Description	Art.-Nr. Art.no.	Preisgruppe Price bracket
72222	ÖBB BR 52	=	
72223		=	🔊
78223		~	🔊
1	Kupplungsauflage Coupling cover	100277	4
2	GF-Schraube M2x5 mm Self-tapping screw M2x5	114966	3
3	Lichtabdeckung Light cover	122502	3
4	Kesselstütze kpl. mit Seuthek. Boiler support complete with Seuthe	124975	8
5	TS - Fenster Part set of window	124977	8
6	TS - Griffst. Part set of handrails	125094	8
7	TS - Dachaufsatz, Werkzeug. Part set roof cap, tool box	124996	7
8	Windleitblech links und rechts Smoke deflector left & right -set	124999	9
9	TS - Sandfallrohre, Ventile Part set sand pipes, valves	125001	9
10	TS - Rohre, Bremsschl., Bel. Part set pipes, brake hose	125002	9
11	TS - Abdeckungen Part set covers	125003	10
12	TS - Rauchkammerstufen / Stützen Part set of smoke box steps/supports	125005	7
13	Kesselgewicht Boiler weight	125011	8
14	TS - Leitungen Part set lines	125012	9
15	TS - Generatorleitungen Part set generator lines	125014	8
16	Umlaufblech Running board	139270	16
17	Drahtfeder Thread spring	125034	4
18	Führerhaus kpl. Betr.Nr. 52.3315 Drivers cab ass. No. 52.3315	139275	18
19	TS - Griffstangen Part set handrails	125092	10
20	Sand- und Dampfdomdeckel Sand- and steam dome cover	125037	6
21	Kesselboden Boiler bottom	125038	12
22	Pumpe rechts Pump right	125039	4
23	Kessel kpl. Betr.Nr. 52.3315 Boiler ass. No. 52.3315	139274	39
24	Generator für Umlauf Generator for running board	125004	4
25	Pufferbohlengriff Frontside framework handrail	125078	3
26	Giseljektor Giesl type ejector	100678	13
27	Ventilleitung Valve line	124988	8
Sound			
28	Lautsprecher Loudspeaker	130036	16
29	Lautsprecherplatine Loudspeaker PCB	133613	11
30	GF-Schraube M1,6x4 mm Self-tapping screw M1,6x4	114850	3

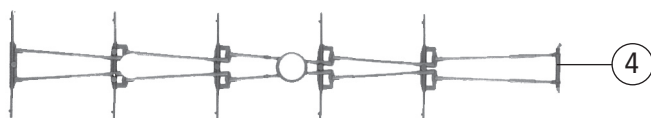
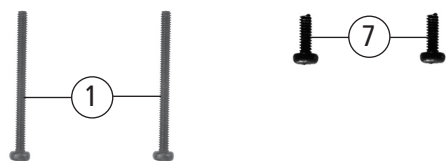
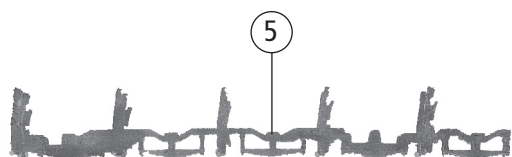
Änderungen in Konstruktion und Ausführung vorbehalten
We reserve the right to change the construction and specification

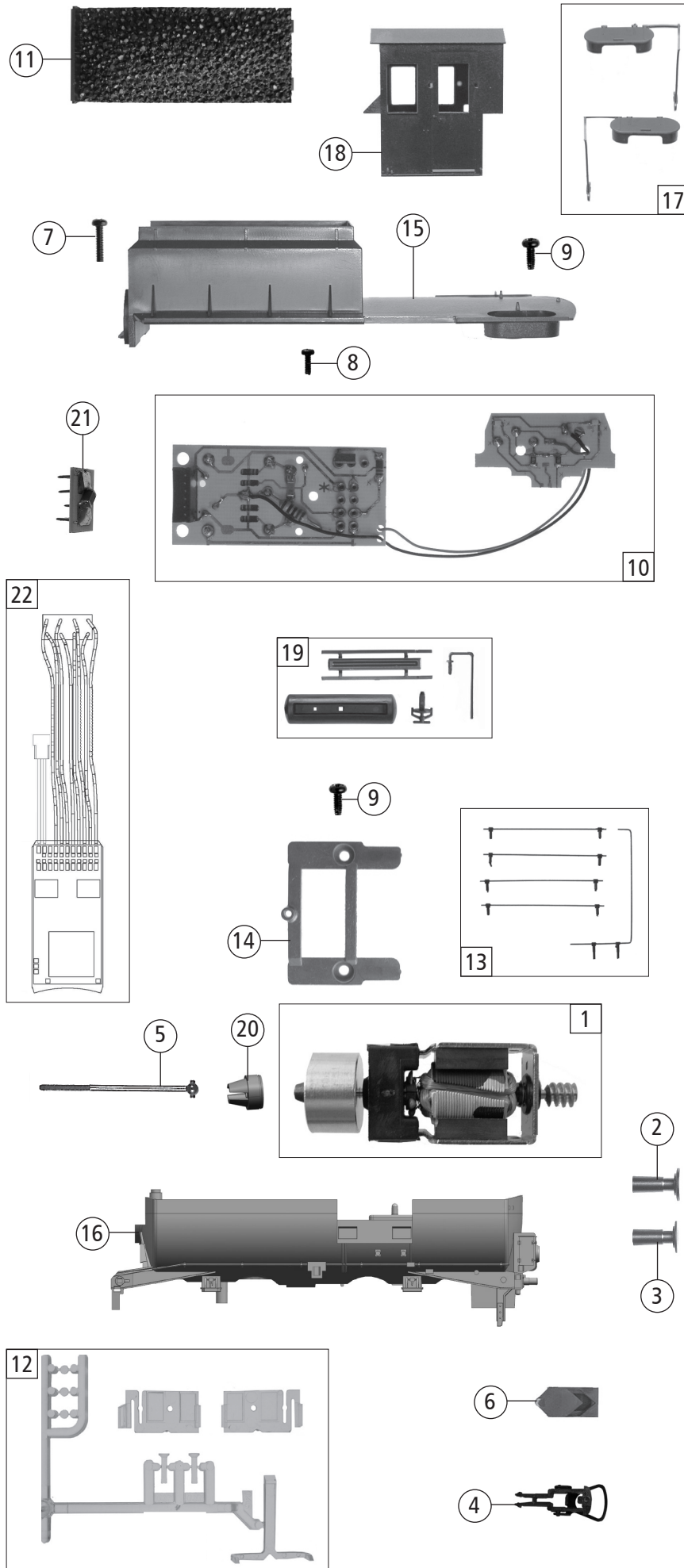


Pos. Nr. Pos.no.	Beschreibung Description	Art.-Nr. Art.no.	Preisgruppe Price bracket
1	Beilagscheibe 2.1 x 4 / 0.2 mm Washer 2.1 x 4 / 0.2	86108	3
2	Zahnrad Z=17 Gear wheel Z=17	86409	5
3	Zahnrad Z=19 / M=0,4 Gear wheel Z=19 / M=0,4	86417	3
4	Schnecken Zahnrad Z=15/14 Worm gear wheel Z=15/14	86490	5
5	Puffer rund flach Buffer round flat	88556	5
6	Puffer rund gewölbt Buffer round curved	88557	5
7	Lager für Schneckenachse Bearing for worm gear axle	89749	6
8	Lok-Tenderkupplung Coupling between loco and tender	100296	8
9	Kessel Steckteilesatz 5 Boiler plug-in parts	100684	9
10	Lokgetriebedeckel Loco gear cover	100290	12
11	Schneckenkammerdeckel Worm gearbox cover	111987	4
12	Loktreppe schwarz Loco treadle black	125083	4
13	Steuerung kpl. Reversing gear complete	139267	35
14	TS - Fenster und Lichtleiter Part set window and light conductor	124986	8
15	TS - Stützbleche und Federpaket Part set support metal sheets a.spring pack	125077	8
16	TS - D-Kessel, Treppen, Pumpen Part set D-boiler, treadle,pumps	125080	8
17	TS - Leitungsgitter und Steckteile Part set line grill and plug-in parts	125082	7
18	Zylinderblock links und rechts Cylinder block left and right	124995	12
19	Schieberkastendeckel vo. und hi. Steam chest cover front and rear	125000	6
20	Zylinderoberteil links und rechts Cylinder overhead left and right	125015	7
21	Platinenabdeckung schwarz PCB cover black	125097	8
22	Lokgrundrahmen Loco basic frame	135260	16
23	Lokplatine kpl. Loco PCB ass.	125019	20
24	Stirn-LED-Platine kpl. Front -LED-PCB compl.	125020	12
25	Schneckensatz - Kardankugel Set of worm gear - cardan ball	125022	13
26	SK-Schraube M1,6x3 mm SK-Screw M1,6x3	125023	3
27	Vorlaufgestellfeder Bogie spring	125024	3
28	GF-Schraube M1,6x4 mm Self-tapping screw M1,6x4	114850	3
29	GF-Schraube M2x5 mm Self-tapping screw M2x5	114966	3
30	Kardanhülse Cardan reception	124974	5
31	Radkontakt für Steuerung Wheel contact for reversing gear	128920	5
32	Radkontakt links und rechts Wheel contact left and right	124976	6
AC-Wechselstrom			
33	Radkontakt für Steuerung AC Wheel contact for reversing gear AC	126354	5

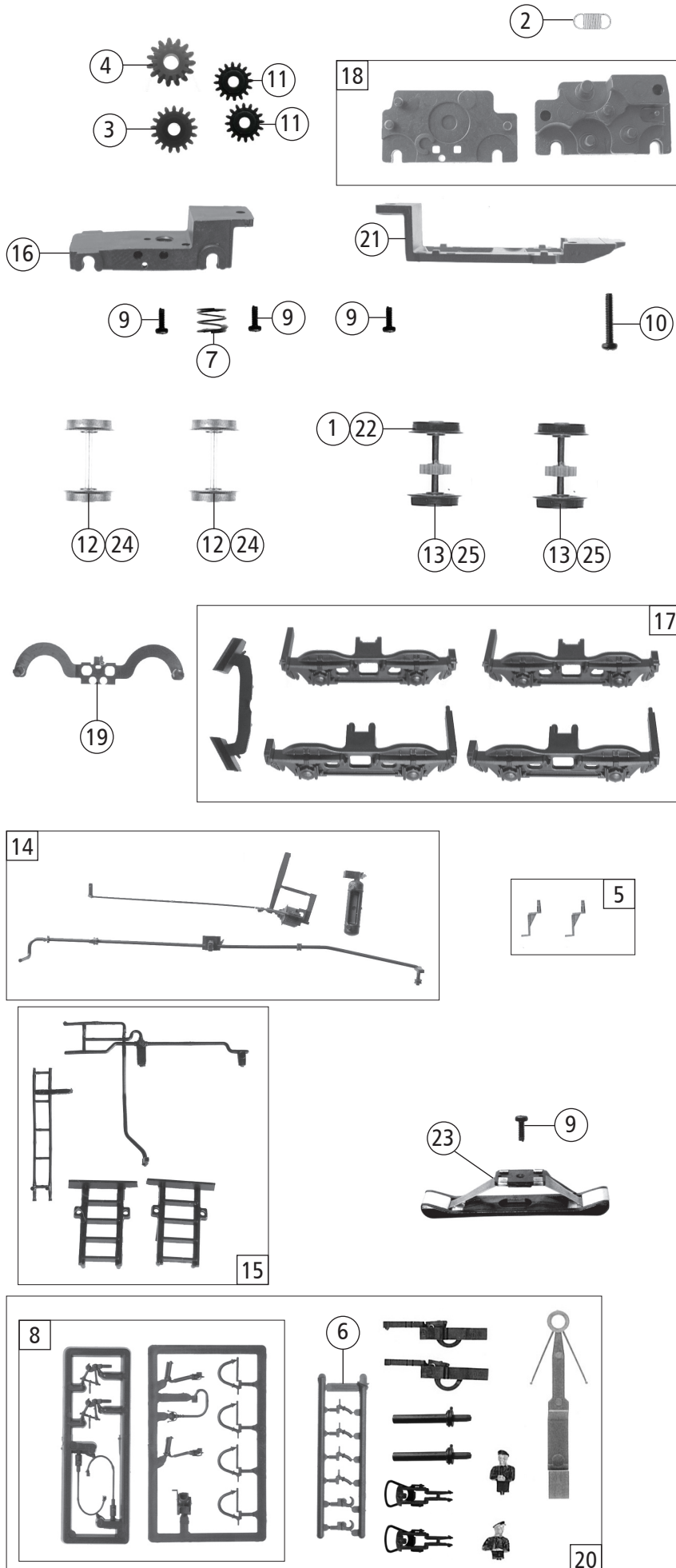


Pos. Nr. Pos.no.	Beschreibung Description	Art.-Nr. Art.no.	Preisgruppe Price bracket
1	GF - Schraube M2x25 mm Self-tapping screw M2x25	115533	3
2	Vorlaufgestell Bogie	135479	8
3	TS - Stoppel vorne und hinten Part set plugs front and back	138069	5
4	Bremsgestänge Brake rigging	100292	3
5	Bremsrahmen Brakes frame	100308	12
6	TS - Treibstangen bedr. Part set of driving rod	134762	18
7	GF-Schraube M2x4 mm Self-tapping screw M2x4	114877	3
8	Radsatz 1+5 mit Achslager lang Wheelset 1+5 with axle bearing long	131593	12
9	Kuppelradsatz 2 mit Achslager klein Coupled wheelset 2 with axle bearing short	131594	12
10	Treibradsatz 3 mit Achslager klein Driving wheelset 3 with axle bearing short	131595	12
11	Kuppelradsatz 4 mit Zahn. Coupled wheelset 4 with traction tyres	131596	12
12	Vorlaufgestell komplett Bogie ass.	135261	17
13	Vrolaufradsatz Carrying wheelset	90689	9





Pos. Nr. Pos.no.	Beschreibung Description	Art.-Nr. Art.no.	Preisgruppe Price bracket															
<table border="1" style="width:100%; border-collapse: collapse;"> <tr> <td style="width:15%;">72222</td> <td style="width:15%;">ÖBB</td> <td style="width:15%;">BR 52</td> <td style="width:15%; text-align:center;">=</td> <td style="width:40%;"></td> </tr> <tr> <td>72223</td> <td></td> <td></td> <td style="text-align:center;">=</td> <td style="text-align:center;">🔊</td> </tr> <tr> <td>78223</td> <td></td> <td></td> <td style="text-align:center;">~</td> <td style="text-align:center;">🔊</td> </tr> </table>				72222	ÖBB	BR 52	=		72223			=	🔊	78223			~	🔊
72222	ÖBB	BR 52	=															
72223			=	🔊														
78223			~	🔊														
1	Motor Motor	85141	28															
2	Puffer rund flach Buffer round flat	88556	5															
3	Puffer rund gewölb Buffer round curved	88557	5															
4	Standardkupplung Standard coupling	89246	6															
5	Kardanwelle 39 mm Cardan shaft 39	109238	5															
6	Tenderkuppl. Tender coupling	111829	6															
7	GF-Schraube M1,6x6 mm Self-tapping screw M1,6x6	114836	3															
8	GF-Schraube M1,6x4 mm Self-tapping screw M1,6x4	114850	3															
9	GF-Schraube M2x4 mm Self-tapping screw M2x4	114877	3															
10	Tenderplatine Tender PCB	124971	22															
11	Kohle Coal	124979	7															
12	TS - Fenster und Lichtleiter Part set window and light conductor	124986	8															
13	Griffstangen Tender Handrails for tender	125086	8															
14	Motorhalter Motor holder	125010	6															
15	Kohlekasten Coal box	128921	10															
16	Wannenkessel Tub tender body	139269	17															
17	Wasserdeckel links und rechts Water tank lid left&right	124980	6															
18	Tenderkabine Tender cabin	139268	16															
19	TS - Dosierkessel Part set of dosing tank	128923	6															
20	Kardanschale kurz 1,5 mm Cardan reception,short 1,5	87129	4															
DC-Gleichstrom 72222																		
21	Brückenstecker m. Kondensator Connector w. capacitor	125666	9															
Sound																		
22	Sounddecoder Sound-decoder	130205	39															



Pos. Nr. Pos.no.	Beschreibung Description	Art.-Nr. Art.no.	Preisgruppe Price bracket
72222	ÖBB BR 52	=	
72223		=	🔊
78223		~	🔊
1	Hafringsatz 10Stk. 10,3-12,8mm Set w.traction tyres 10pieces 10,3-12,8	40069	---
2	Zugfeder - 2,5x5,8x0,15 mm Draw spring 2,5x5,8x0,15	86208	3
3	Zahnrad Z=17 Gear wheel Z=17	86409	5
4	Schneckenzahnrad Z=15/14 Worm gear wheel Z=15/14	86490	5
5	TS - Tender 4 Part set for Tender 4	100307	8
6	Attrappenrahmen klein Small dummy frame	107808	4
7	Laufgestelldruckfeder Bogie pressure spring	108226	3
8	Zubehörrahmensatz Set of accessory frames	108322	7
9	GF-Schraube M1,6x4 mm Self-tapping screw M1,6x4	114850	3
10	GF-Schraube M1,6X10 mm Self-tapping screw M1,6X10	114881	3
11	Zahnrad Z=16 Gear wheel Z=16	117617	3
12	Radsatz o.Haftr. o.Zahn. Wheelset w/o gear wheel w/o traction tyres	125089	10
13	Radsatz m.Haftr. m.Zahn. Wheelset w. gear wheel w.traction tyres	125090	12
14	TS - Tendersteckteile Part set tender plug-in parts	124982	9
15	TS - Leiter, Treppen Part set ladder,treadle	124983	8
16	Laufgestell Bogie	124984	8
17	TS - Blenden und Schienenräumer Part set bogie and rail guard	125084	8
18	Getriebesatz Tender Gear set for Tender	125008	13
19	Tenderradkontakt Wheel contact tender	125028	3
20	Zurüstbeutel Bag with accessories	125096	14
21	Getriebeboden lack. Gear bottom painted	125009	9
AC-Wechselstrom			
22	Hafringsatz 10Stk. 10,3-12,4mm Set w.traction tyres 10pieces 10,3-12,4	40074	---
23	Schleifer 46mm Center pick-up 46	86031	14
24	Radsatz o. Haftr. o. Zahn. AC Wheelset w/o gear w/o traction tyres AC	128929	10
25	Radsatz m.Haftr. m.Zahn. AC Wheelset w. gear w. traction tyres AC	125098	12

Ersatzteile erhalten Sie direkt unter www.roco.cc, bei Ihrem Fachhändler oder Ihrer Landesvertretung:
Spare parts can be ordered directly at www.roco.cc and from your local dealer or country representative.